

Serramenti in PVC  
realizzati in Italia  
per chi vive  
la propria casa  
con Amore.

The logo for i//Agreen features a stylized 'i' followed by two parallel slanted lines, then the word 'Agreen' in a sans-serif font. Below the brand name, the tagline 'luce e benessere' is written in a smaller, lowercase sans-serif font.  
i//Agreen  
luce e benessere

*Benessere.*

Un'unica parola che racchiude tutto ciò che l'uomo cerca nella propria vita, nelle proprie relazioni, nella propria abitazione.

La qualità dell'aria e dei suoni, la bellezza della luce, la sicurezza e il design della casa concorrono al benessere abitativo.

I serramenti in PVC Agreen tramite le tecnologie più evolute permettono di costruire un nido sicuro dove rilassarsi e vivere nel modo più confortevole possibile. In una sola parola:

*Benessere.*

**Agreen**  
luce e benessere



## Serramenti in PVC realizzati in Italia

Le finestre Agreen rappresentano la sintesi dello **stile e del design italiano**. Sono progettate e prodotte in sei originali modelli con lo scopo di conferire benessere abitativo.

Capaci di interpretare gusti diversi con un'**ampia varietà di soluzioni**, le finestre Agreen mettono d'accordo lo stile minimalista con l'anticonvenzionale, il moderno e lineare con il tradizionale classico.

Ogni esigenza architettonica, di comfort e di design trova la sua risposta. Il buon gusto italiano si esalta non solo nelle linee, ma anche nelle **finiture attentamente selezionate** su un catalogo di ben 42 cromie.

L'attenzione al consumo energetico parte dal processo produttivo, si trasferisce al prodotto e si completa con il fine vita dello stesso, con una **riciclabilità pari al 100%**.



# Materie prime all'avanguardia

Agreen produce i serramenti in Italia utilizzando materie prime di alta qualità e tecnologia grazie ai **profili in pvc Rehau**, tra i principali marchi leader di eccellenza per soluzioni diverse per l'edilizia, per il settore automotive, per componenti personalizzati nell'ambito dell'arredamento oltre che per l'industria realizzando componenti dalla refrigerazione alla tecnologia aerospaziale.

Grazie alla continua trasformazione delle tecnologie digitali e alla costante attività di ricerca di un'azienda leader, i serramenti Agreen offrono **soluzioni di qualità, sicurezza e design**.



# Prestazioni elevate per ogni abitazione

I serramenti Agreeen sono **affidabili, efficienti e sicuri**. Il loro alto isolamento termico consente un risparmio energetico molto importante che contribuisce alla salvaguardia del pianeta.

Altre notevoli prestazioni come l'isolamento acustico, la resistenza agli agenti atmosferici, la sicurezza e la resistenza alle effrazioni, insieme alla ridotta manutenzione e semplicità di pulizia, rappresentano i vantaggi che fanno delle finestre Agreeen un **prodotto dall'eccellenza certificata**.

Una caratteristica molto importante dei serramenti Agreeen è la **stabilità del telaio** e la sua **resistenza alle sollecitazioni**. Molta attenzione viene data alla scelta dei vetri selettivi che consentono di selezionare lo spettro luminoso facilitando la penetrazione della luce naturale.



## Isolamento termico

Il PVC Agreeen grazie alla sua natura di bassa conducibilità è un materiale perfetto per garantire un alto livello di isolamento termico.



## Isolamento acustico

Grazie alla sua struttura molecolare, il PVC Agreeen è un materiale sordo che genera una vera barriera fonoassorbente in grado di determinare un alto livello di isolamento acustico.



## Sicurezza antieffrazione

Grazie alla ferramenta con più punti di chiusura e vetri di classe P5A, Agreeen ha testato e certificato un serramento campione con i profili della serie Home ottenendo il massimo livello di effrazione, la Classe 3. Nasce così il sistema Safe Home.



## Stabilità e durata

I serramenti Agreeen sono stabili e resistenti grazie al rinforzo in ferro inserito nell'anima dei profili anta e telaio. Ciascun profilo ha il proprio rinforzo a disegno che si adatta alle geometrie delle camere interne, garantendo alte prestazioni energetiche.



## Ecosostenibilità

Grazie all'etichetta EcoPlus le finestre Agreeen sono realizzate in modo sostenibile grazie all'impiego di materiali riciclati. I sistemi Fibra, Synego e Home sono contrassegnati da questo marchio.



## Risparmio energetico

Grazie all'alto livello di isolamento termico e al mantenimento dell'efficienza nel tempo senza necessità di manutenzione straordinaria, i serramenti Agreeen garantiscono risparmio energetico che si traduce in riduzione dei costi di riscaldamento e raffreddamento degli ambienti.

Le finestre Home sono la soluzione ideale per le nuove costruzioni e per le ristrutturazioni orientate al contenimento dei consumi energetici. Il sistema dispone di una ricca gamma di profili, ante e fermavetri, lineari o tondi, e diverse soluzioni di telaio. Sono disponibili molteplici finiture grazie ad una vasta gamma di rivestimenti in pvc e di carter in alluminio.

#### CARATTERISTICHE TECNICHE:

- PVC a 5 camere con rinforzo in acciaio
- Profondità telaio fisso 70 mm
- Profondità anta apribile 70 - 78 mm
- Spessore vetro da 22 fino a 41 mm

#### TIPOLOGIE REALIZZABILI:

- Finestra da una a quattro ante
- Portafinestra da una a quattro ante
- Specchiatura fissa
- Wasistas
- Finestra scorrevole parallelo a un'anta + fisso laterale
- Portafinestra scorrevole parallelo a un'anta + fisso laterale.

#### PRESTAZIONI:

##### TRASMITTANZA TERMICA

$U_w$  fino a 1,30 W/m<sup>2</sup>K

##### ISOLAMENTO ACUSTICO

$R_w$  fino a 45 dB

##### SICUREZZA

Possibilità di ampliamento del set base con: vetri antivandalismo P5A; ferramenta perimetrale con sistema antistrappo e più punti di chiusura come da schema RC2.

##### RAPPORTI DI PROVA

Tenuta all'aria Classe 4\*

Tenuta all'acqua bis 9A\*

Tenuta al carico vento fino a C3/B4\*

Trasmittanza termica nodo  $U_f$  fino a 1,30 W/m<sup>2</sup>K

\*Valori relativi al serramento campione

# Safe Home



Il nuovo sistema Safe Home protegge la casa dalle intrusioni e dalle dispersioni di calore. Il telaio apribile da 70 mm è rinforzato, come il nodo centrale, con profili in acciaio. I vetri basso emissivi sono antivandalismo classe P5A, la classificazione più elevata da impatto con corpo duro. La particolare ferramenta antieffrazione e la maniglia Hoppe Secustik® con chiave, aggiungono un'elevata protezione meccanica contro lo scasso. Grazie alla progettazione attenta dell'ufficio ricerca e sviluppo Agreen, alla scelta accurata di materie prime e alla sapienza costruttiva, il sistema Safe Home ha ottenuto la certificazione CR3.

## CARATTERISTICHE TECNICHE:

- PVC a 5 camere con rinforzo in acciaio
- Profondità telaio fisso 70 mm
- Profondità anta apribile 70 mm
- Spessore vetro 32 mm

## TIPOLOGIE REALIZZABILI:

- Finestra a una o due ante
- Portafinestra a una o due ante con telaio a giro su quattro lati
- Specchiatura fissa

## PRESTAZIONI:

### TRASMITTANZA TERMICA

$U_w$  fino a 1,30 W/m<sup>2</sup>K

### ISOLAMENTO ACUSTICO

$R_w$  fino a 36 dB

### SICUREZZA

Il sistema detiene in certificato antieffrazione CR3 (UNI ENV 1627-1630); certificazione che viene attribuita ai serramenti in grado di resistere ad una simulazione di effrazione, della durata totale di 20 minuti.

### RAPPORTI DI PROVA

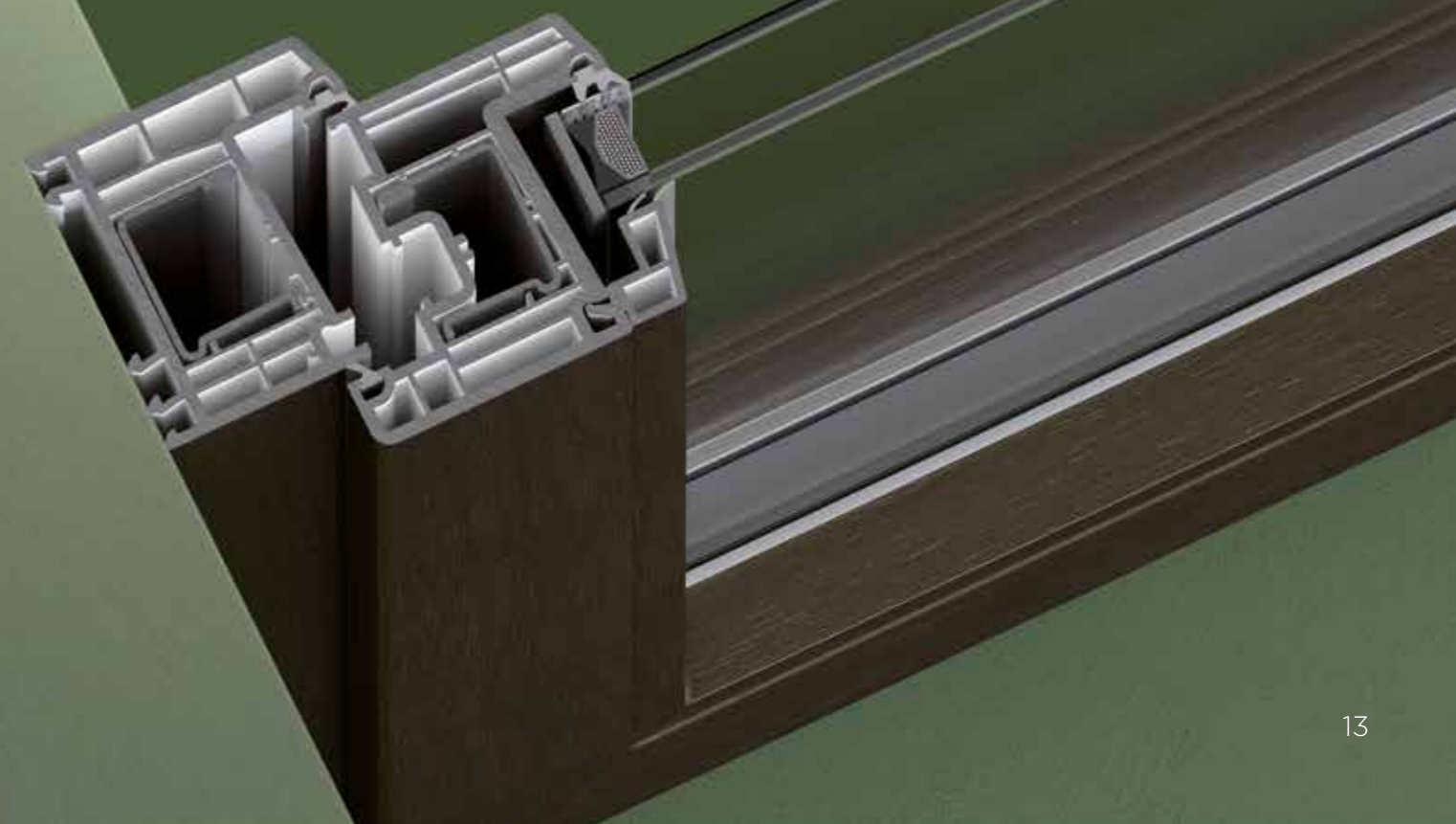
Tenuta all'aria Classe 4\*

Tenuta all'acqua bis 9A\*

Tenuta al carico vento fino a C3/B4\*

Trasmittanza termica nodo  $U_i$  fino a 1,30 W/m<sup>2</sup>K

\*Valori relativi al serramento campione





La finestra in PVC della linea Synego grazie alla presenza di sei camere sulle ante e sette sul telaio, rappresenta la migliore soluzione per ottimizzare i risparmi energetici delle abitazioni.

Grazie alle proprietà termoisolanti con  $U_w$  fino a  $1 \text{ W/m}^2\text{K}$ , il sistema permette di limitare le dispersioni di calore assicurando il 50% di isolamento termico in più rispetto alle comuni finestre. Synego è sinonimo di comfort ed affidabilità.

#### CARATTERISTICHE TECNICHE:

- PVC a 7 camere con rinforzo in acciaio
- Profondità telaio fisso 80 mm
- Profondità anta apribile 80 mm
- Spessore vetro fino a 51 mm

#### TIPOLOGIE REALIZZABILI:

- Finestra da una a quattro ante
- Portafinestra da una a quattro ante
- Specchiatura fissa
- Wasistas
- Finestra scorrevole parallelo a un'anta + fisso laterale
- Portafinestra scorrevole parallelo a un'anta + fisso laterale
- Portoncino da una a due ante

#### PRESTAZIONI:

##### TRASMITTANZA TERMICA

$U_w$  fino a  $0,90 \text{ W/m}^2\text{K}$

##### ISOLAMENTO ACUSTICO

$R_w$  fino a 47 dB

##### SICUREZZA

Possibilità di ampliamento dal set base con: vetri antivandalismo P5A; ferramenta perimetrale con sistema antistrappo e più punti di chiusura come da schema RC2

##### RAPPORTI DI PROVA

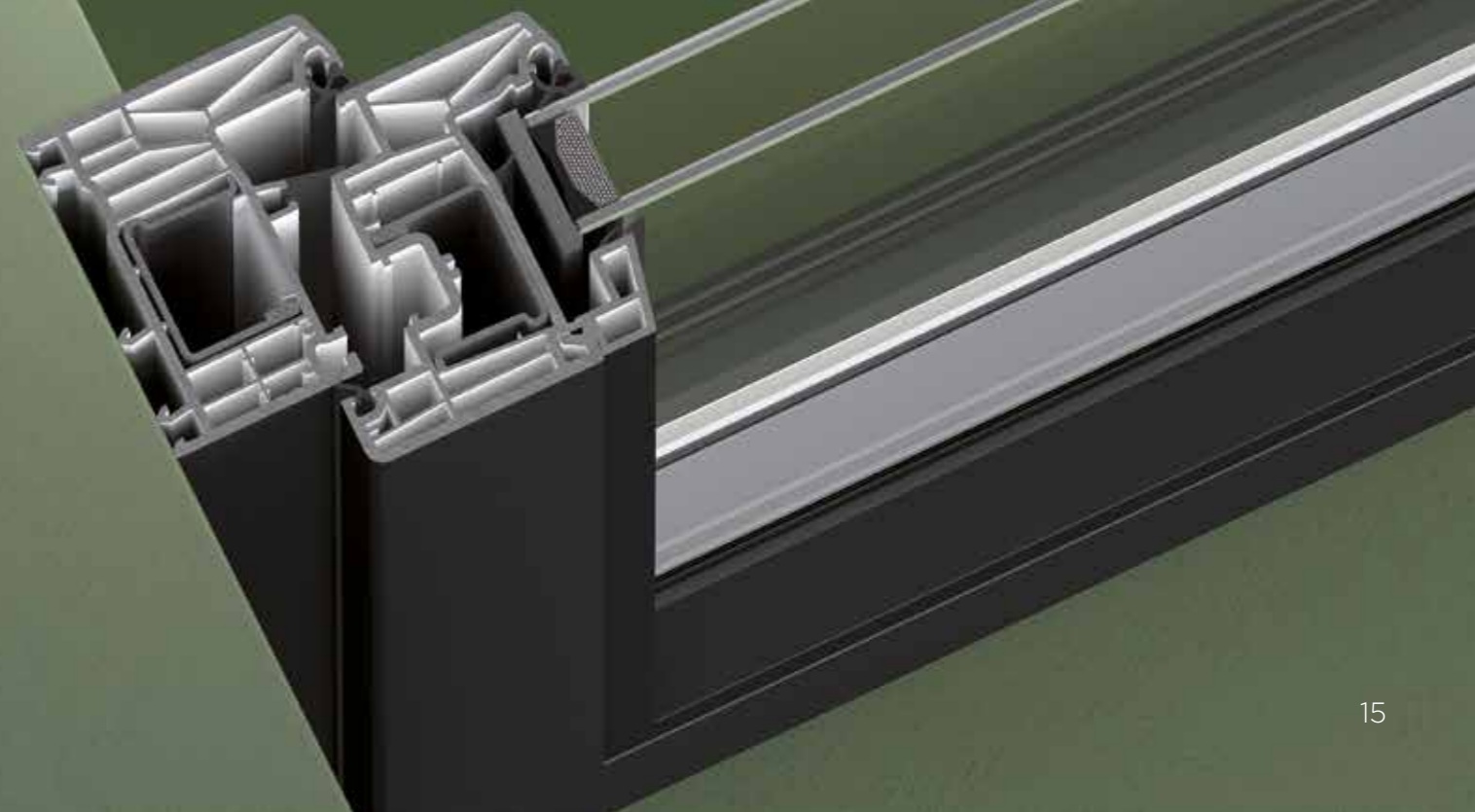
Tenuta all'aria Classe 4\*

Tenuta all'acqua bis 9A\*

Tenuta al carico vento fino a bis C5/B5\*

Trasmittanza termica nodo  $U_i$  fino a  $1,00 \text{ W/m}^2\text{K}$

\*Valori relativi al serramento campione



# Synego Slim



Il Synego Slim si distingue dal sistema Synego per le linee minimali e le sezioni ridotte dei profili anta, garantendo più luminosità negli ambienti interni e maggiori apporti solari invernali. Il sistema è disponibile con telaio con aletta da 40 mm e 60 mm e con soglia ribassata da 20 mm per il superamento delle barriere architettoniche.

## CARATTERISTICHE TECNICHE:

- PVC a 7 camere con rinforzo in acciaio
- Profondità telaio fisso 80 mm
- Profondità anta apribile 80 mm
- Nodo centrale 114 mm
- Spessore vetro fino a 51 mm

## TIPOLOGIE REALIZZABILI:

- Finestra a una o due ante
- Portafinestra a una o due ante
- Specchiatura fissa
- Wasistas

## PRESTAZIONI:

### TRASMITTANZA TERMICA

$U_w$  fino a 0,90 W/m<sup>2</sup>K

### ISOLAMENTO ACUSTICO

$R_w$  fino a 46 dB

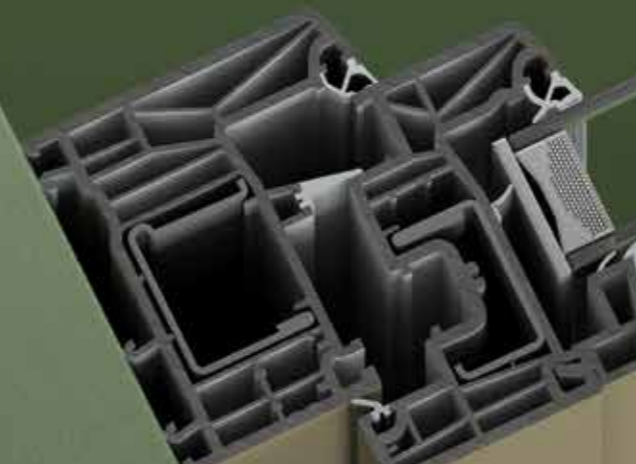
### SICUREZZA

Possibilità di ampliamento dal set base con:  
vetri antivandalismo P5A;  
ferramenta con più punti di chiusura

### RAPPORTI DI PROVA

Tenuta all'aria Classe 4\*  
Tenuta all'acqua bis 9A\*  
Tenuta al vento fino a bis C5/B5\*  
Trasmittanza termica nodo  $U_f$  (UNI EN 1077-2)  
fino a 1,00 W/m<sup>2</sup>K

\*Valori relativi al serramento campione



Artevo, frutto di una visione audace, oggi rappresenta una storia di successo senza pari. Realizzato grazie alla combinazione di polimeri e fibre di vetro RAU-FIPRO X, Artevo è la nuova generazione di sistemi di profili fibrorinforzati capaci di rivoluzionare il mercato delle finestre, garantendo prestazioni elevate in termini di stabilità ed efficienza. La gamma si compone di diversi design e forme adatte per ogni esigenza: ante standard, ante complanari e ante slim. È possibile personalizzar colori e superfici con un ampio assortimento: kaleido cover, kaleido woodec e kaleido foil.

#### CARATTERISTICHE TECNICHE:

- PVC a 7 camere senza rinforzo in acciaio
- Profondità telaio fisso 80 mm
- Profondità anta apribile da 82 mm a 97 mm nella versione complanare
- Nodo centrale 118 mm nella versione slim
- Spessore vetro da 56 mm fino a 72 mm nell'anta complanare

#### TIPOLOGIE REALIZZABILI:

- Finestra a una o due ante
- Portafinestra a una o due ante
- Specchiatura fissa
- Wasistas
- Finestra scorrevole parallelo a un'anta + fisso laterale
- Portafinestra scorrevole parallelo a un'anta + fisso laterale
- Portoncino da una a due ante

#### PRESTAZIONI:

##### TRASMITTANZA TERMICA

$U_w$  fino a 0,90 W/m<sup>2</sup>K

##### ISOLAMENTO ACUSTICO

$R_w$  fino a 48 dB

##### SICUREZZA

Possibilità di ampliamento dal set base con: vetri antivandalismo P5A;

##### RAPPORTI DI PROVA

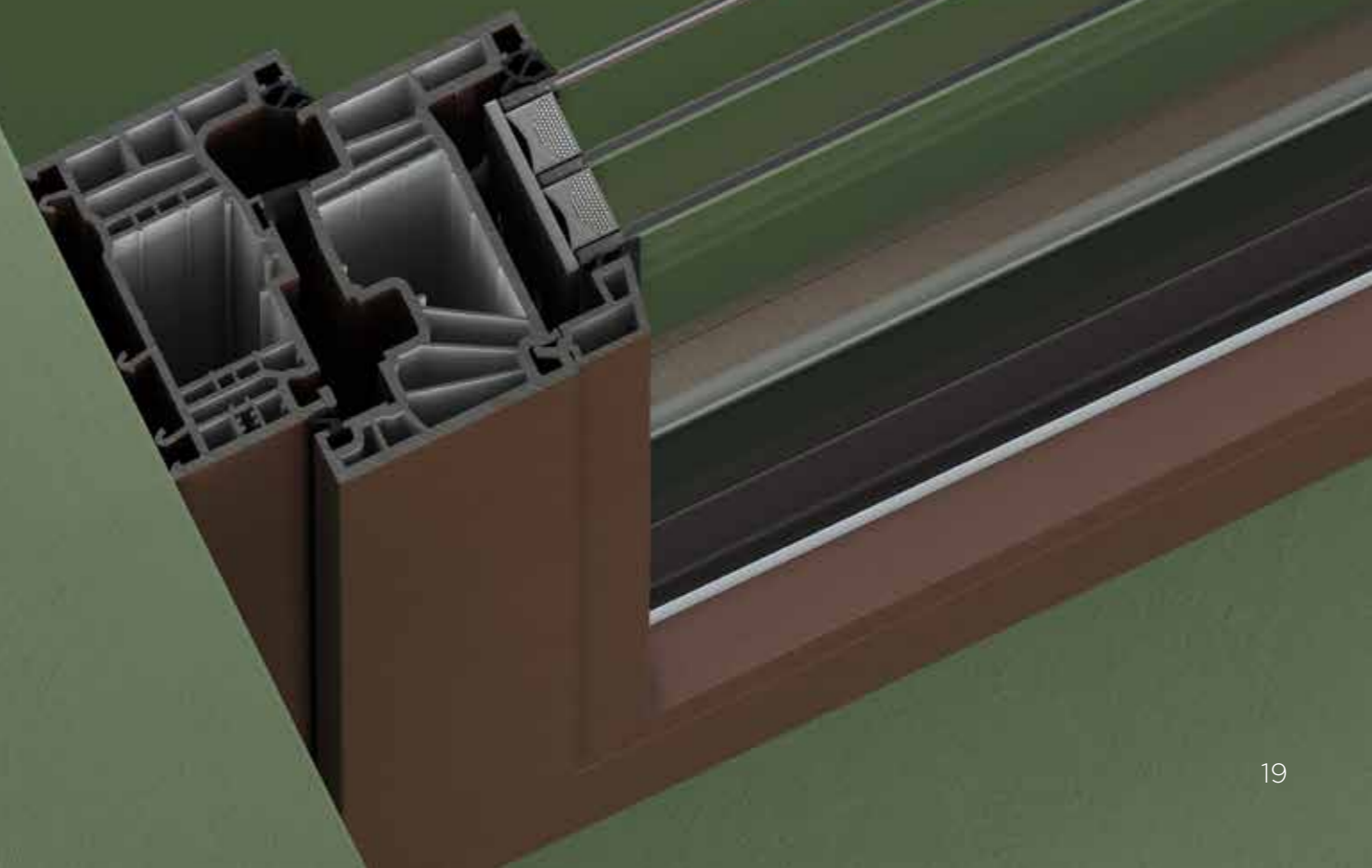
Tenuta all'aria Classe 4\*

Tenuta all'acqua bis 9A\*

Tenuta al vento fino a bis B5\*

Trasmittanza termica nodo U, (UNI EN 1077-2) fino a 0,81 W/m<sup>2</sup>K

\*Valori relativi al serramento campione





Il profilo per finestre Fibra si contraddistingue per il materiale innovativo di cui si compone. Il profilo è realizzato in PVC con fibra di vetro offrendo eccezionale stabilità, leggerezza e massima rigidità alla torsione. Sul piano energetico Agreen Fibra è tra i migliori profili finestra in PVC vantando valori  $U_f$  previsti dallo standard per case passive fino a  $0,80 \text{ W/m}^2\text{K}$ .

#### CARATTERISTICHE TECNICHE:

- PVC a 6 camere senza rinforzo in acciaio
- Profondità telaio fisso 86 mm
- Profondità anta apribile 86 mm
- Spessore vetro da 22 fino a 53 mm

#### TIPOLOGIE REALIZZABILI:

- Finestra a una o due ante
- Portafinestra a una o due ante
- Specchiatura fissa
- Wasistas
- Finestra scorrevole parallelo a un'anta + fisso laterale
- Portafinestra scorrevole parallelo a un'anta + fisso laterale
- Portoncino da una a due ante

#### PRESTAZIONI:

##### TRASMITTANZA TERMICA

$U_w$  fino a  $0,80 \text{ W/m}^2\text{K}$

##### ISOLAMENTO ACUSTICO

$R_w$  fino a 47 dB

##### SICUREZZA

Possibilità di ampliamento del set base con: vetri antivandalismo P5A; ferramenta perimetrale con sistema antistrappo e più punti di chiusura come da schema RC2.

##### RAPPORTI DI PROVA

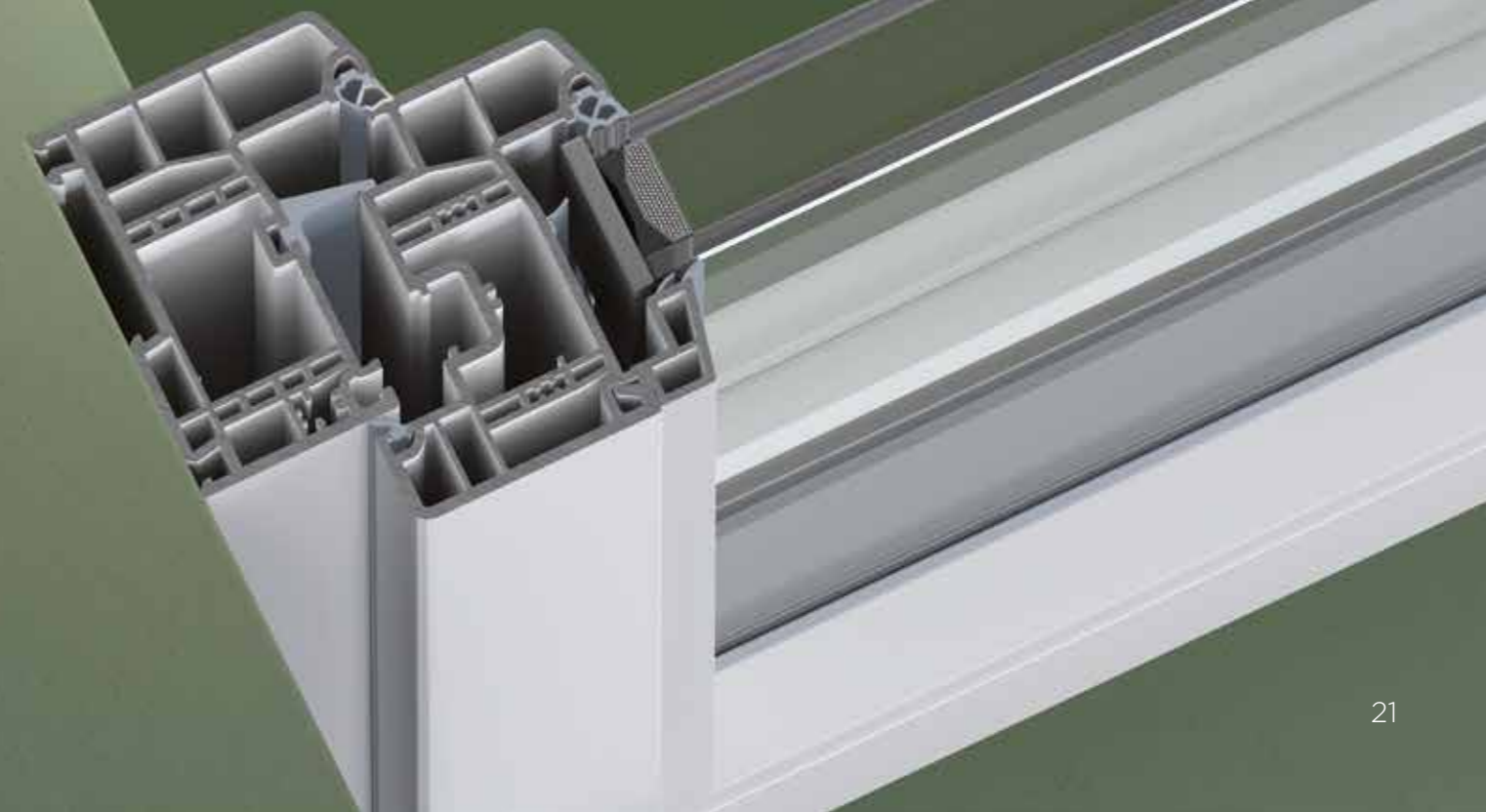
Tenuta all'aria Classe 4\*

Tenuta all'acqua fino a E 900\*

Tenuta al carico vento fino a C3/B5\*

Trasmittanza termica nodo  $U_f$  fino a  $0,75 \text{ W/m}^2\text{K}$

\*Valori relativi al serramento campione



# Slinova Slide



Slinova Slide è il sistema scorrevole in linea che combina design e massime prestazioni, assicurando ottimi livelli di isolamento termico e acustico per un maggior comfort abitativo. Slinova permette di sfruttare al meglio lo spazio e alla luce naturale di entrare grazie alle ampie superfici vetrate.

#### CARATTERISTICHE TECNICHE:

- Profondità telaio fisso 80 mm
- Profondità anta apribile 54 mm
- Nodo laterale 121 mm
- Spessore vetro fino a 32 mm

#### TIPOLOGIE REALIZZABILI:

- Scorrevole da due a quattro ante

#### PRESTAZIONI:

##### TRASMITTANZA TERMICA

$U_w$  fino a 1,50 W/m<sup>2</sup>K

##### ISOLAMENTO ACUSTICO

$R_w$  fino a 33 dB

##### SICUREZZA

Possibilità di ampliamento dal set base con:  
vetri antivandalismo P5A;

##### RAPPORTI DI PROVA

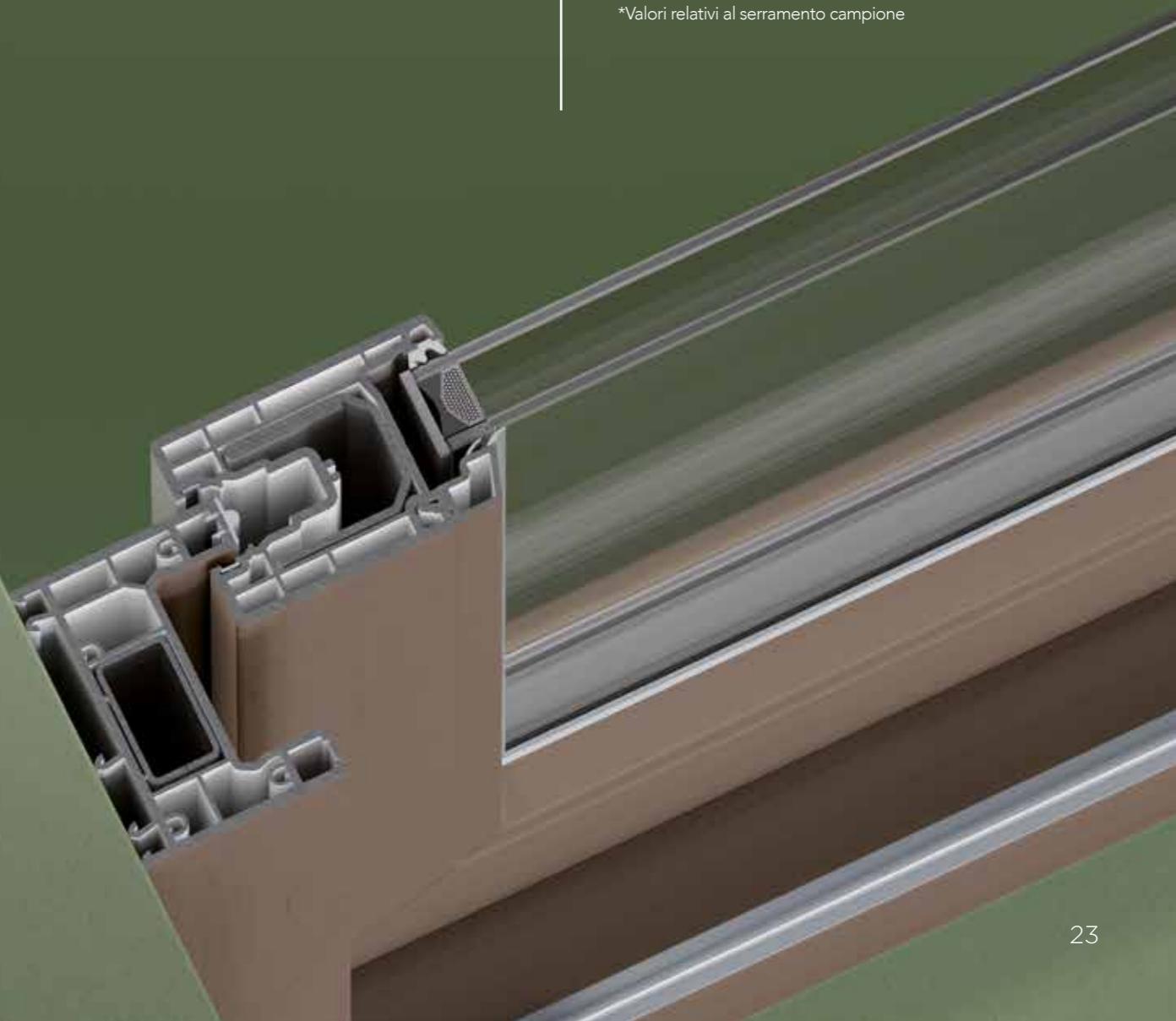
Tenuta all'aria Classe 4\*

Tenuta all'acqua fino a Classe 7A\*

Tenuta al carico vento fino alla classe B2/C1\*

Trasmittanza termica nodo  $U_f$  fino a 1,80 W/m<sup>2</sup>K

\*Valori relativi al serramento campione



# Home Lift & Slide



Home Lift & Slide è il sistema alzante scorrevole in PVC che garantisce una stabilità ottimale e amplia le soluzioni architettoniche. È possibile realizzare aperture di grandi luci di passaggio con portata massima ad anta di 400 kg. Ciò che contraddistingue questo scorrevole è l'eleganza.

## CARATTERISTICHE TECNICHE:

- Profondità telaio fisso 190 mm
- Profondità anta apribile 80 mm
- Spessore vetro da 36 fino a 51 mm

## TIPOLOGIE REALIZZABILI:

- Scorrevole da due a quattro ante

## PRESTAZIONI:

### TRASMITTANZA TERMICA

$U_w$  fino a 1,20 W/m<sup>2</sup>K

### ISOLAMENTO ACUSTICO

$R_w$  fino a 43 dB

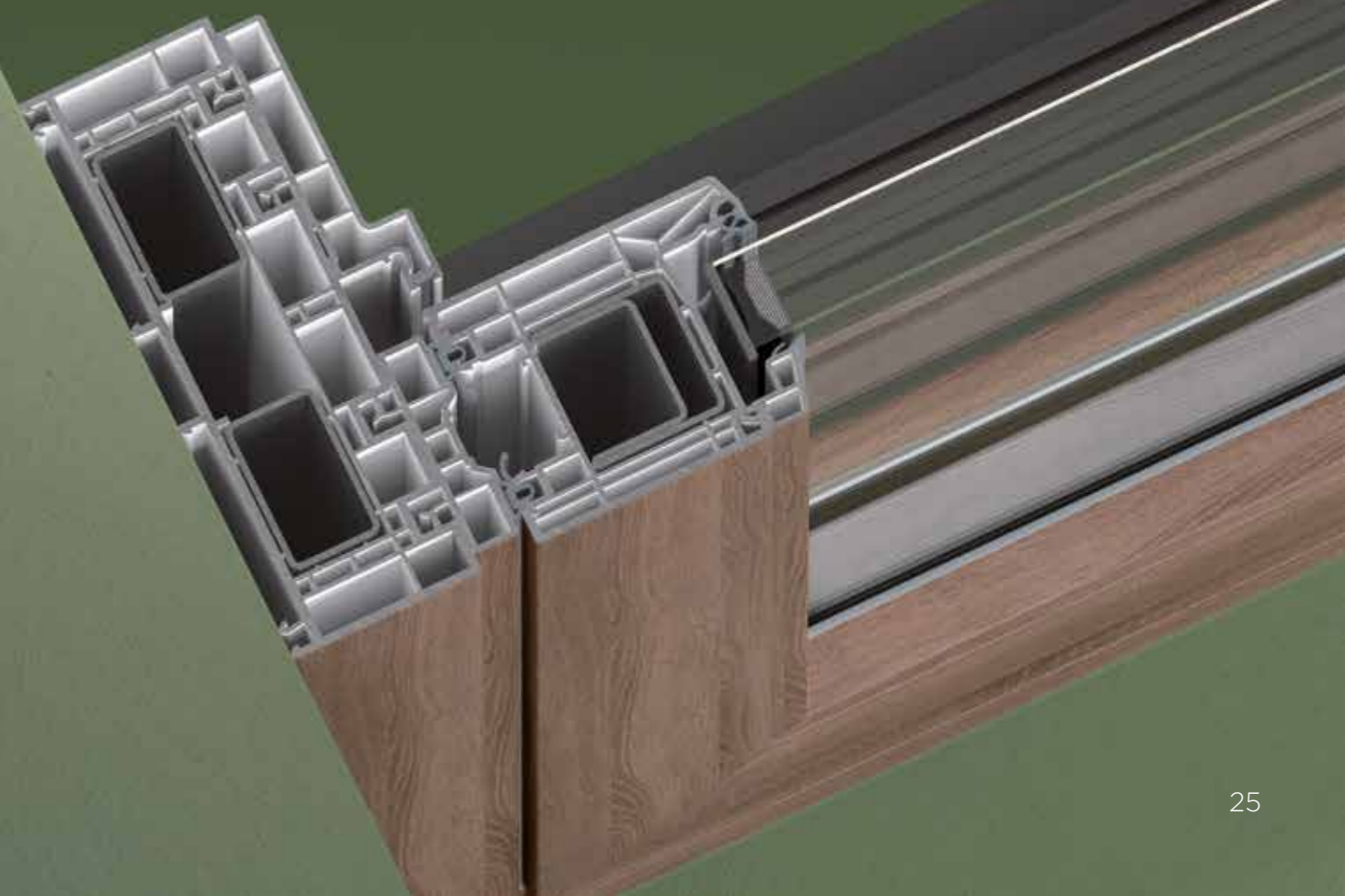
### SICUREZZA

Possibilità di ampliamento dal set base con:  
vetri antivandalismo P5A;  
ferramenta con più punti di chiusura

### RAPPORTI DI PROVA

Tenuta all'aria Classe 4\*  
Tenuta all'acqua fino a Classe 9A\*  
Tenuta al vento da C3 fino a B3  
Resistenza all'intrusione Classe 2\*  
Trasmittanza termica nodo  $U_i$  (UNI EN 1077-2)  
fino a 1,30 W/m<sup>2</sup>K

\*Valori relativi al serramento campione



## - consumo energetico + salvaguardia del pianeta

I serramenti Agreeen grazie all'alto livello di isolamento termico e al mantenimento dell'efficienza nel tempo senza necessità di manutenzione straordinaria garantiscono un grande risparmio energetico riducendo l'impatto di CO<sub>2</sub> nell'atmosfera.

I serramenti Agreeen vengono prodotti impiegando il miglior PVC, il **policloruro di vinile rigido e rinforzato**; materiale **riciclabile al 100%** e adatto al riutilizzo per la produzione di nuovi prodotti. Tale fattore, insieme **all'ecosostenibilità**, costituisce un'importante linea guida per la vision aziendale.



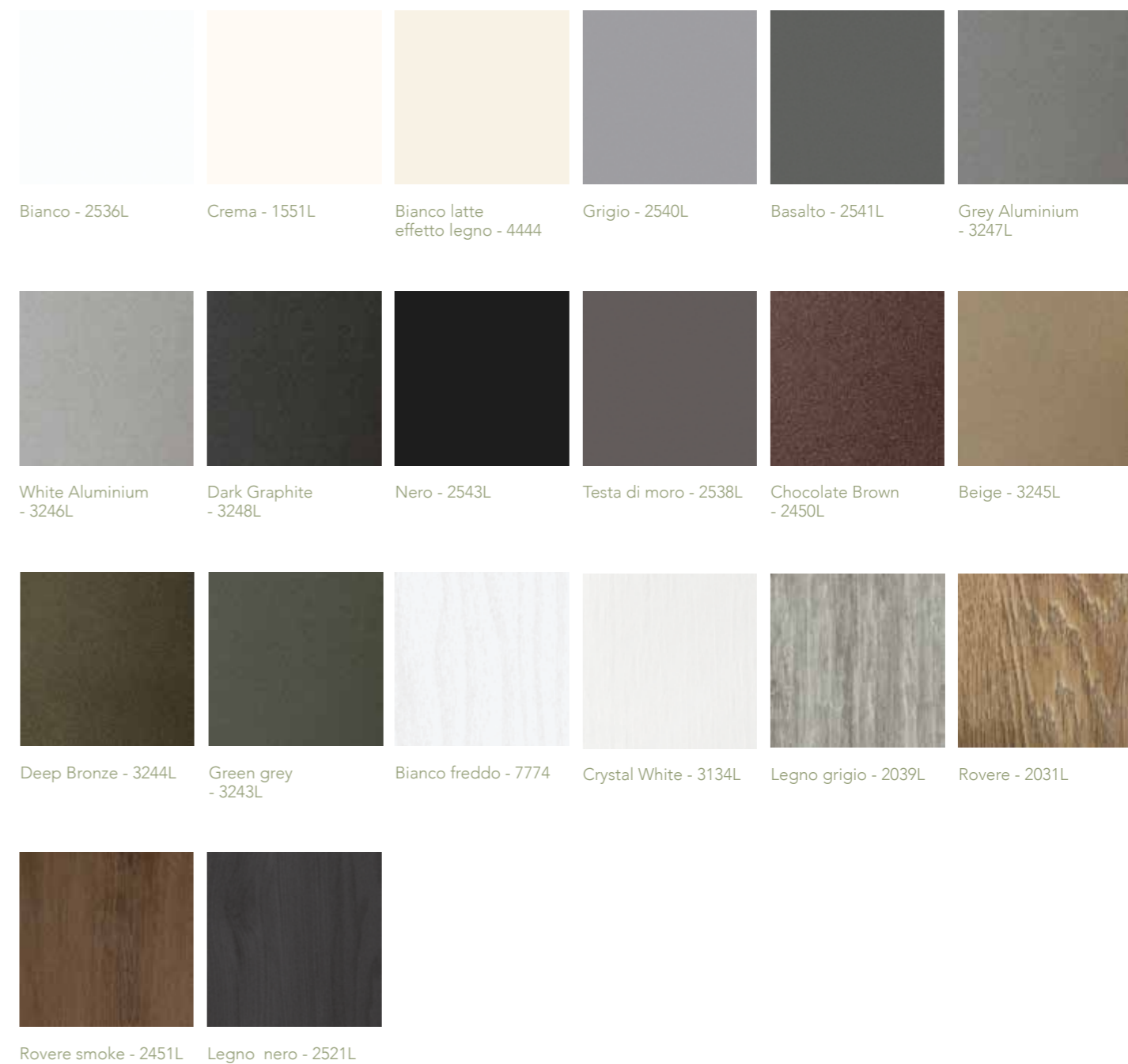
# Ampia gamma di finiture

Ogni abitazione riflette il gusto e la personalità di chi la abita. Sarete voi a decidere la finitura dei vostri serramenti, quella che rappresenta il gusto personale che meglio si coordina all'ambiente architettonico e all'arredamento. Per questo abbiamo selezionato dodici principali finiture.

Ma il caleidoscopio a disposizione è molto più ampio, una **cartella di 42 soluzioni**, che consente molteplici abbinamenti, è consultabile presso i rivenditori della rete commerciale per soddisfare ogni esigenza.

Belle da vedere e da toccare, le finestre Agreeen a tinta piena o effetto legno, sono rivestite con **pellicole di elevata qualità** che resistono agli agenti atmosferici e sono facili da pulire.

## finiture





# Perché Agreen

## MADE IN ITALY

È un elemento fondamentale al quale si associano valori quali artigianalità, design, qualità e ricercatezza del dettaglio. Tutti valori con cui vengono realizzati i serramenti Agreen.

## DESIGN

Il valore del design viene comunicato attraverso i dettagli dei serramenti che permettono di evidenziare la qualità e la complessità tecnica dei serramenti Agreen.

## LUCE

Tutto ciò che conosciamo è grazie alla luce. La luce che entra nelle nostre case grazie alle finestre Agreen crea con noi e i nostri spazi un legame diretto con il tempo, le stagioni, la vita.

## BELLEZZA

Le finestre Agreen sono belle perchè sono realizzate con amore.

- ♥ protezione
- ✿ bellezza
- ☀ luminosità
- 🔄 energia



Art Direction and Layout: Argine - Treviso  
Render: Metries

© 2023 Stapur S.r.l

Any reproduction of this book; full or partial,  
is strictly forbidden. All rights reserved.

Printed in Italy

**STAPUR S.R.L.**  
Via F.lli Buscetto  
84014 Nocera Inferiore  
Salerno, Italia

T +39 081 926554  
F +39 081 927523

[www.agreenfinestre.com](http://www.agreenfinestre.com)  
[info@agreenfinestre.com](mailto:info@agreenfinestre.com)

Numero Verde  
**800-275741**



**Agreen**  
luce e benessere

